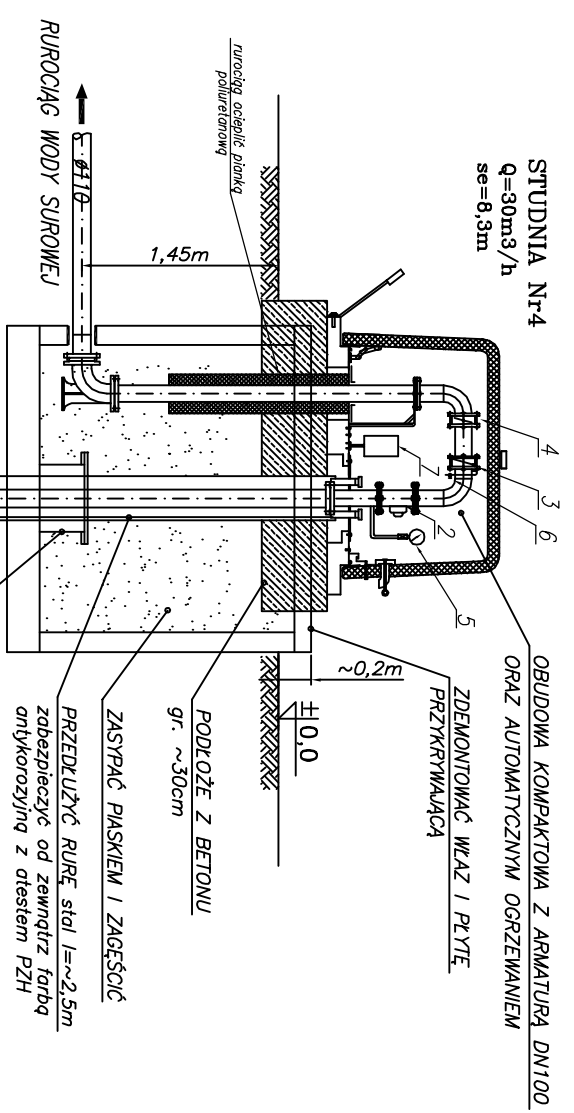
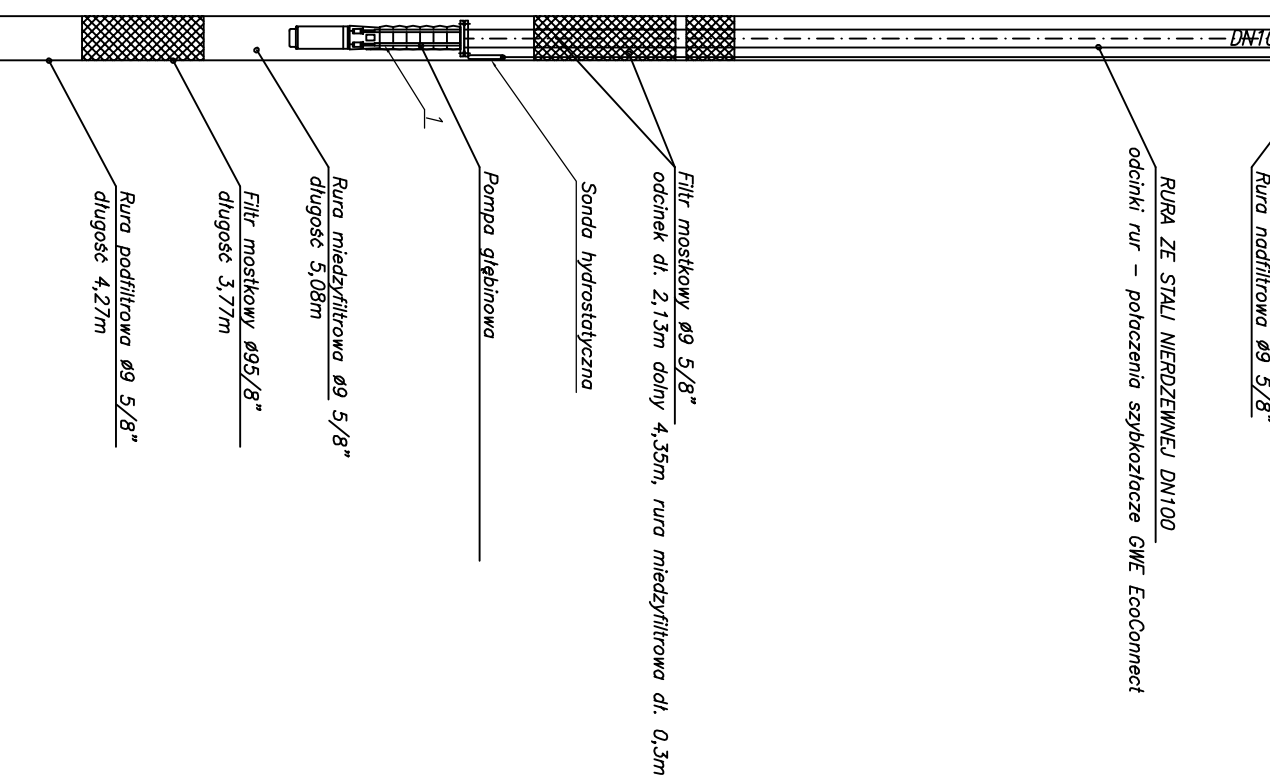
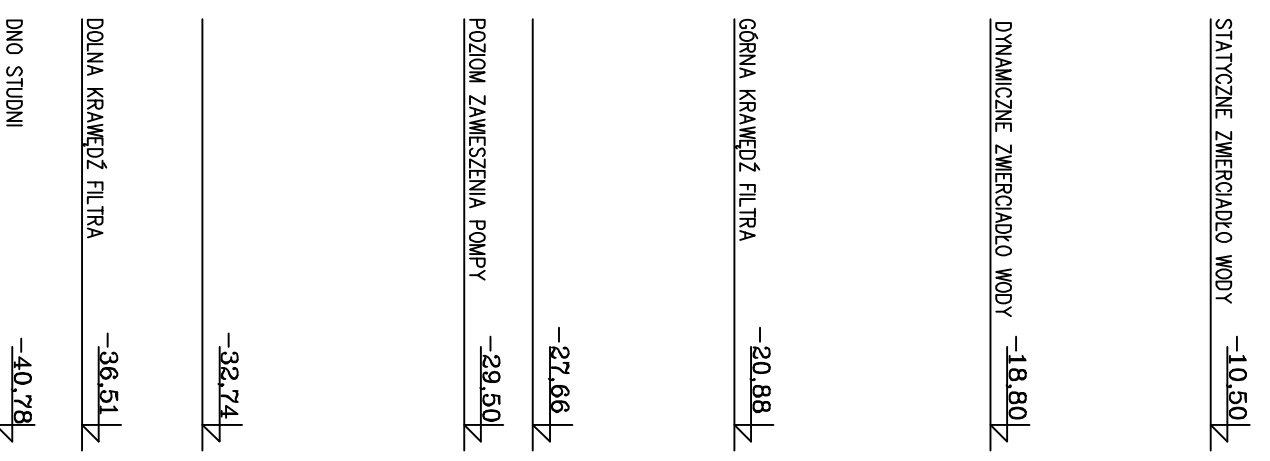


STUDNIĄ NR 4
 $Q=30\text{m}^3/\text{h}$
 $se=9,3\text{m}$



Objaśnienie:

- 1 – Pompa głębinowa
- 2 – Wodociąg MW-NKO
- 3 – Zawór zwrotny kłapowy
- 4 – Przepustnica bezkolejzowa
- 5 – Manometr 0–1,6 MPa
- 6 – Zawór wypływowy
- 7 – Skrzynka elektryczna



Filtr mostkowy $\varnothing 9 5/8"$
 odcinek dl. 2,13m dolny 4,35m, rura międzyfiltrowa dl. 0,3m

Sonda hydrostatyczna

Pompa głębinowa

Rura międzyfiltrowa $\varnothing 9 5/8"$
 długość 5,08m

Filtr mostkowy $\varnothing 9 5/8"$
 długość 3,77m

Rura podfiltrowa $\varnothing 9 5/8"$
 długość 4,27m

ul. Mokronoska 2 52-407 WROCLAW tel./fax 364-37-57 tel./fax 364-37-44 e-mail fundam@fundam.pl		Spółka z o. o.
Imię i nazwisko mgr inż. Paweł Potkowski		
Projektant mgr inż. Lucyna Majek	nr upr. specjalność upr.nr 58/00/DUW Instytut i urządzenie dopięte weryfikacji i nadzoru nad realizacją przedsięwzięcia	
Sprawdził inż. Teresa Fasciszewska	upr.nr 60/00/DUW Instytut i urządzenie dopięte weryfikacji i nadzoru nad realizacją przedsięwzięcia	
Opracował inż. Teresa Fasciszewska	upr.nr 362/93/UW	
Inwestycja: PRZEBUDOWA STUDNI NR 4 WRAZ Z WYMIANĄ KABLA ZASILAJĄCEGO		
Adres inwestycji Węgliniec		
działka nr: 310/183 obręb 0002 Węgliniec 2		skala -----
Tytuł rysunku SCHEMAT UZBROJENIA STUDNI NR 4		rys. nr 3
Inwestor Gmina Węgliniec ul. Sikorskiego 3, 59-940 Węgliniec		PB PW